



Mezinárodní komise pro ochranu Labe
Internationale Kommission zum Schutz der Elbe



Mezinárodní varovný a poplachový plán Labe

2023



Mezinárodní komise pro ochranu Labe
Internationale Kommission zum Schutz der Elbe

Mezinárodní varovný a poplachový plán Labe

Magdeburk

2023

Vydavatel: Mezinárodní komise pro ochranu Labe (MKOL)
[Internationale Kommission zum Schutz der Elbe (IKSE)]
Postfach 1647/1648
39006 Magdeburg
Deutschland

OBSAH

1. Úvod	2
2. Obecné zásady	3
3. Hlásné cesty	4
4. Hlášení	9
5. Odvolání poplachu	10
6. Poplachový model Labe	11
7. Přehledy zaslaných hlášení	11
8. Testování varovného a poplachového plánu	12
9. Aktualizace varovného a poplachového plánu	12

PŘÍLOHY:

Příloha 1	Seznam adres	13
Příloha 2	Vzory hlášení	17
Příloha 3	Návod k posouzení havarijního znečištění vod v rámci Mezinárodního varovného a poplachového plánu Labe	25
Příloha 4	Mapa povodí Labe	28
Příloha 5	Orientační odhad rychlosti postupu znečištění tokem Labe	29

1. Úvod

Bezprostředně po vzniku Mezinárodní komise pro ochranu Labe (MKOL) v roce 1990 byla zahájena příprava jednotného varovného a poplachového systému, který by umožňoval přenos informací o místě, času a rozsahu havarijního znečištění vod v mezinárodní oblasti povodí Labe. MKOL schválila již v roce 1991 Mezinárodní varovný a poplachový plán Labe, který má mimořádný význam především u havárií přesahujících státní hranice.

Díky spolupráci německých a českých odborníků byl v roce 2004 vytvořen matematický model, který umožňuje prognózu postupu látkových vln znečištění na Labi (Poplachový model Labe). Tento model se osvědčil počátkem roku 2006, když došlo na horním toku Labe pod Kolínem k havarijnímu znečištění vody toxickými kyanidy. I proto je potěšující, že se vývoj tohoto modelu nezastavil, ale dále se rozšiřuje o významné přítoky Vltavu, Sálu a Bílinu.

Na české i německé straně byly ustanoveny instituce, které jsou zodpovědné za využívání Poplachového modelu Labe v případě závažného havarijního znečištění vod a které s modelem pracují ve prospěch mezinárodních hlavních varovných centrál.

Pracovní skupina Havarijní znečištění vod (H) MKOL, která garantuje funkčnost systému a zajišťuje podle potřeby novelizaci Mezinárodního varovného a poplachového plánu Labe, se stará navíc o to, aby byl tento systém postupně dále zdokonalován.

2. Obecné zásady

- 2.1. Cílem Mezinárodního varovného a poplachového plánu je, aby v případě náhlého zhoršení nebo ohrožení jakosti povrchových vod látkami ohrožujícími jakost vody v povodí Labe, které by mohlo mít výrazný dopad v oblasti působnosti níže ležící mezinárodní hlavní varovné centrály (MHVC), bylo postoupeno hlášení dále, a aby tak byly včas varovány úřady a místa, zodpovědné za zdolávání havárií, a uživatelé vody a aby mohla být podniknuta opatření k(e): **Cíl**

- zdolávání havárie,
- stanovení příčin havárie,
- zjištění původce havárie,
- odstranění příčin a následků havárie,
- zabránění následným škodám.

- 2.2. Mimoto (viz odst. 2.1) se podávají hlášení:

Další důvody pro podání hlášení

- o haváriích a událostech souvisejících se zhoršenou jakostí vody (např. úhyn ryb, kontaminace plovoucími látkami, odstávky čistíren odpadních vod, tvorba pěny, výrazné zabarvení vody atd.) na Labi a jeho přítocích, u nichž lze očekávat, že vyvolají mimořádný zájem veřejnosti,
- preventivně o všech haváriích na Labi pod soutokem s Vltavou, u kterých dosáhl index havarijního znečištění vod (WRI – Water Risk Index) minimálně hodnoty 2 dle přílohy 3, listy 1/2 až 2/3,
- o překročení prahových varovných hodnot (koncentrace vybraných látek zjištěných ve vodné fázi nebo v plaveninách) v hraničním profilu Hřensko/Schmilka na Labi (viz příloha 3, list 3/3),
- o nehlášeném znečištění (viz odst. 3.5).

- 2.3. Na tomto plánu se podílí 5 MHVC – viz příloha 1, a to:

v České republice

MHVC v ČR

- ☐ Povodí Labe, státní podnik, Hradec Králové (L 1)

ve Spolkové republice Německo

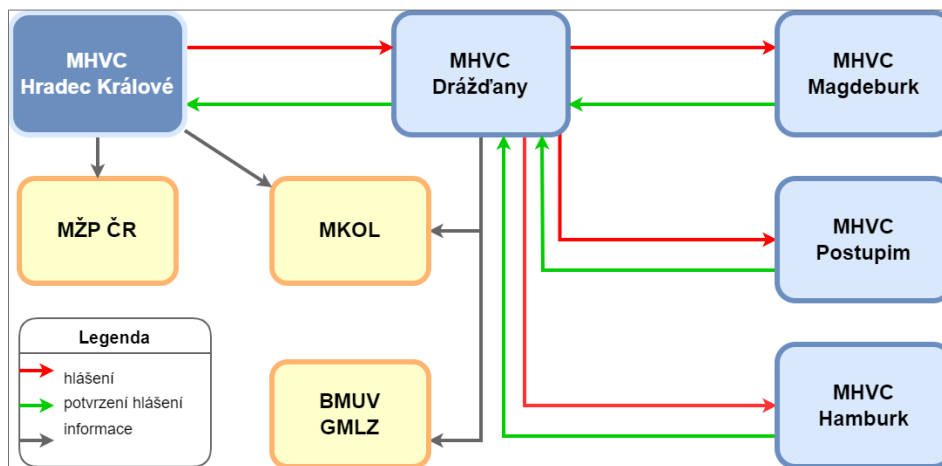
MHVC v SRN

- ☐ Sächsisches Staatsministerium des Innern – Landespolizeipräsidium (Saské státní ministerstvo vnitra – zemské policejní ředitelství) v Drážďanech (E 1)
- ☐ Lagezentrum des Ministeriums für Inneres und Sport des Landes Sachsen-Anhalt (Operační středisko Ministerstva vnitra a sportu Saska-Anhaltska) v Magdeburku (E 2)
- ☐ Regionalleitstelle Nordwest (Regionální centrála severozápad) v Postupimi (H 1)
- ☐ Lagezentrum der Polizei der Freien und Hansestadt Hamburg (Operační středisko Policie Svobodného a hanzovního města Hamburg) pro země Šlesvicko-Holštýnsko, Dolní Sasko, Meklenbursko-Přední Pomořany a Hamburg (E 3)

- 2.4.** K úkolům mezinárodních hlavních varovných centrál patří především: **Hlavní úkoly MHVC**
- podávání hlášení o haváriích podle dohodnutého vzoru hlášení (příloha 2, listy 1/7 až 4/7),
 - bezodkladné potvrzení příjmu hlášení podle dohodnutého vzoru pro potvrzení hlášení (příloha 2, list 6/7),
 - bezodkladné předání každého hlášení podle dohodnutého vzoru hlášení (příloha 2, listy 1/7 až 4/7),
 - předání zprávy o aktuálním stavu znečištění vod na základě stálého sledování dalšího průběhu prostřednictvím kompetentních regionálních / zemských pracovišť,
 - hlášení zjištěných škod nebo jiných dopadů (havárie).
- 2.5.** Mezinárodní varovný a poplachový plán Labe nemění nic na stávajících regionálních / zemských varovných plánech. **Vztah k interním varovným plánům**
- Odeslaná resp. přijatá hlášení o havárii ve smyslu Mezinárodního varovného a poplachového plánu Labe předávají příslušné MHVC ihned regionálním / zemským varovným službám.
- 2.6.** Je nutné zabezpečit, aby v době poplachu byly dotčené MHVC neustále dostatečně obsazeny a aby byly informovány o všech podniknutých krocích. **Zabezpečení MHVC**
- 3. Hlásné cesty**
- 3.1.** První hlášení spadá do kompetence té MHVC, na jejímž území (oblast působnosti – viz příloha 4) k havárii došlo. Pokud není známo místo havárie, přechází tato kompetence na MHVC, na jejímž území (oblast působnosti) bylo znečištění látkami ohrožujícími jakost vody zjištěno. **První hlášení**
- 3.2.** Příslušná MHVC předává hlášení zásadně písemně elektronickou poštou (e-mail) podle štafetového modelu (viz body 3.3 a 3.4) další kompetenčně příslušné MHVC (centrálám) na základě vzoru hlášení (příloha 2, listy 1/7 až 4/7). **Štafeta**
- Další hlášení o postupu vlny znečišťujících látek a jejich účincích provádějí příslušné MHVC.

- 3.3. V případě havarijního znečištění vod v ČR předá MHVC v Hradci Králové hlášení MHVC v Drážďanech a informuje sekretariát Mezinárodní komise pro ochranu Labe (MKOL) v Magdeburku a Ministerstvo životního prostředí ČR v Praze (MŽP ČR). Tato hlásná cesta je znázorněna přehledným schématem na obrázku 1 a platí i pro případ překročení prahových varovných hodnot v měrném profilu Děčín (příloha 3, list 3/3).

**Místo havárie:
ČR**

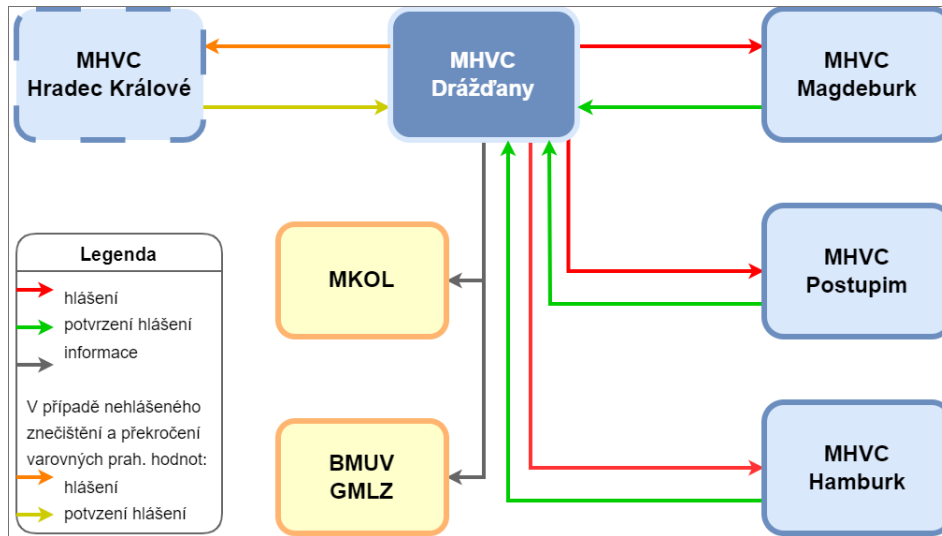


Obr. 1: Vyhlášující MHVC: Hradec Králové

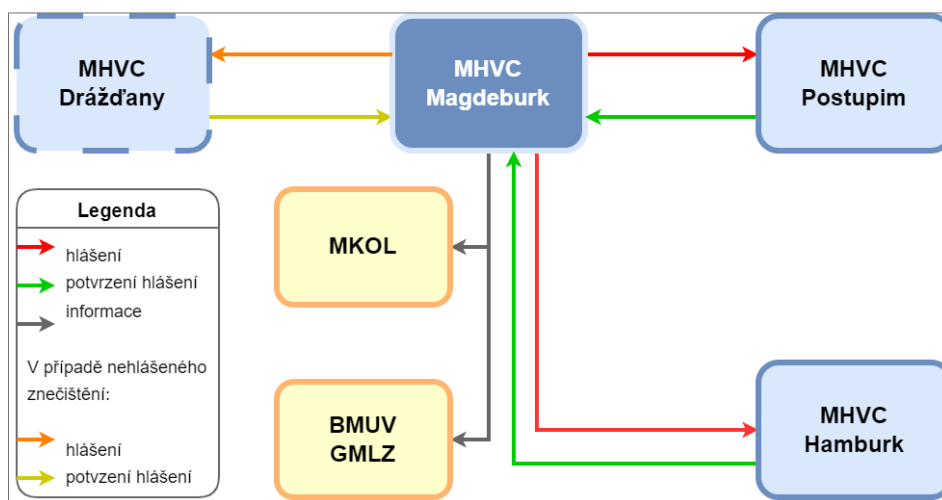
MHVC Drážďany, jako první MHVC na území SRN, předává hlášení přijaté od MHVC v Hradci Králové všem ostatním německým MHVC a informuje sekretariát MKOL v Magdeburku a Spolkové ministerstvo životního prostředí, ochrany přírody, jaderné bezpečnosti a ochrany spotřebitele (BMUV), přes Společné hlásné a operační středisko spolkové vlády a spolkových zemí /GMLZ/ Spolkového úřadu civilní ochrany a pomoci při katastrofách v Bonnu. Tato hlásná cesta je znázorněna v přehledném schématu na obrázku 1.

- 3.4. Je-li vyhlášující varovnou centrálou některá z německých MHVC, předává hlášení všem níže ležícím MHVC a informuje sekretariát MKOL v Magdeburku a Spolkové ministerstvo životního prostředí, ochrany přírody, jaderné bezpečnosti a ochrany spotřebitele (přes Společné hlásné a operační středisko spolkové vlády a spolkových zemí /GMLZ/ Spolkového úřadu civilní ochrany a pomoci při katastrofách) v Bonnu. Na obrázcích 2 až 5 jsou znázorněny hlásné cesty pro vyhlášující MHVC Drážďany, Magdeburk, Postupim a Hamburk. V těchto schématech je současně znázorněn případ nehlášeného znečištění (není známo místo vzniku a nedošlo k žádnému hlášení od výše ležící MHVC, více v bodě 3.5). Pro MHVC Drážďany navíc existuje případ překročení varovných prahových hodnot v měrném profilu Hřensko/Schmilka (příloha 3, list 3/3)

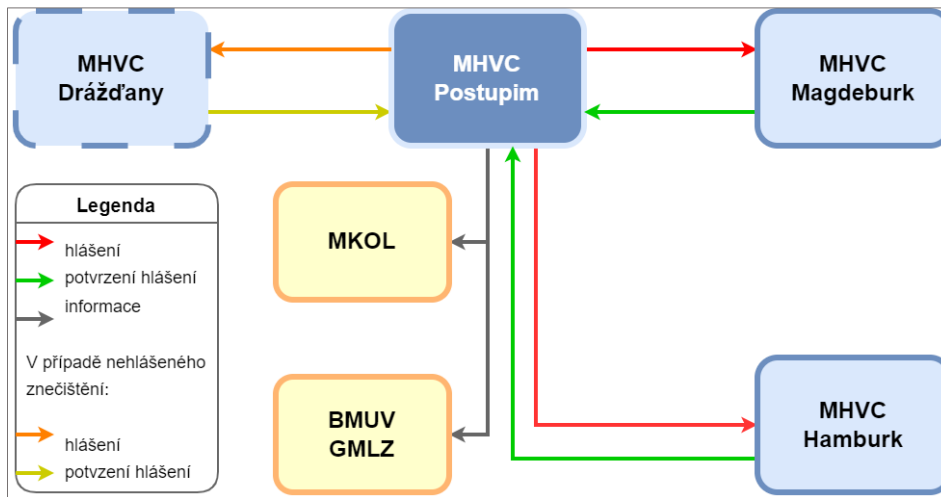
**Místo havárie:
SRN**



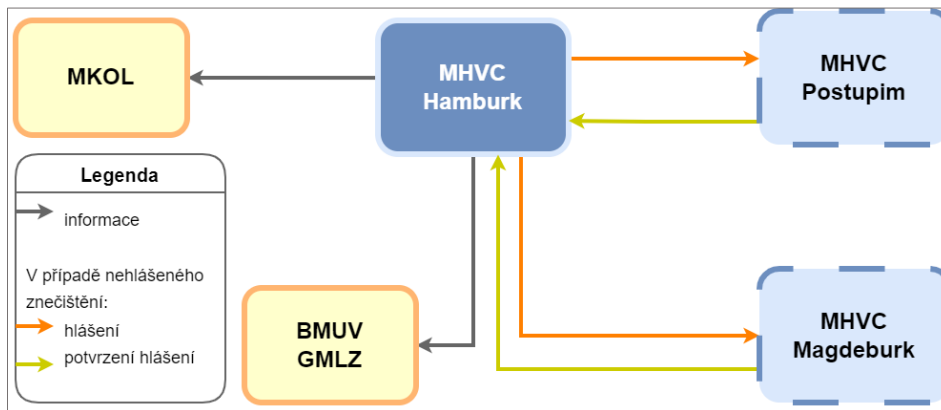
Obr. 2: Vyhlášující MHVC: Drážďany



Obr. 3: Vyhlášující MHVC: Magdeburk



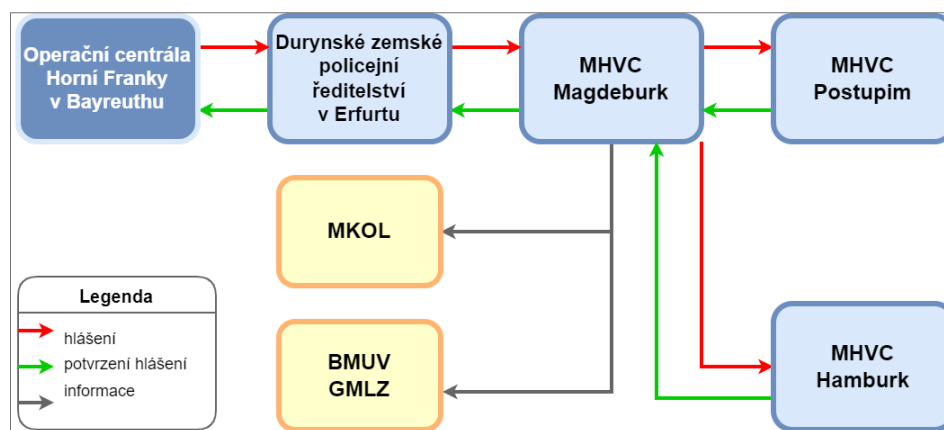
Obr. 4: Vyhlašující MHVC: Postupim



Obr. 5: Vyhlašující MHVC: Hamburg

Při havarijním znečištění vod v povodí řeky Sály (Saale) ve Svobodném státě Bavorsko se hlášení předává podle zemských plánů hlášení prostřednictvím Operační centrály Horní Franky v Bayreuthu (S/E) Zemské operační centrále Durynského zemského policejního ředitelství v Erfurtu (S), odkud jde hlášení na MHVC Magdeburk. MHVC Magdeburk předává hlášení MHVC Hamburk, MHVC Postupim (v případě potřeby) a informuje sekretariát MKOL v Magdeburku a Spolkové ministerstvo životního prostředí, ochrany přírody, jaderné bezpečnosti a ochrany spotřebitele (přes Společné hlásné a operační středisko spolkové vlády a spolkových zemí /GMLZ/ Spolkového úřadu civilní ochrany a pomoci při katastrofách) v Bonnu. Tato hlásná cesta je znázorněna na obrázku. 6.

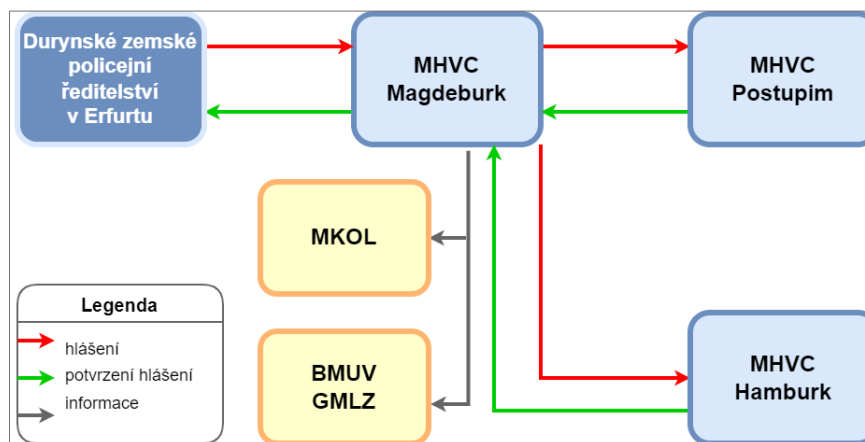
**Sála (Saale)
v Bavorsku**



Obr. 6: Sála v Bavorsku, hlásná cesta

Dojde-li k havarijnímu znečištění vod v povodí řeky Sály (Saale) ve spolkové zemi Durynsko, předává se hlášení podle zemských varovných plánů prostřednictvím Zemské operační centrály Durynského zemského policejního ředitelství v Erfurtu (S) na MHVC Magdeburk. MHVC Magdeburk předá hlášení MHVC Hamburk, MHVC Postupim (v případě potřeby) a informuje sekretariát MKOL v Magdeburku a Spolkové ministerstvo životního prostředí, ochrany přírody, jaderné bezpečnosti a ochrany spotřebitele (přes Společné hlásné a operační středisko spolkové vlády a spolkových zemí /GMLZ/ Spolkového úřadu civilní ochrany a pomoci při katastrofách) v Bonnu. Tato hlásná cesta je znázorněna na obrázku 7.

**Sála (Saale)
v Durynsku**



Obr. 7: Sála v Durynsku, hlásná cesta

- Pokud dojde k havarijnímu znečištění vod v povodí Labe na území Braniborska, posílá MHVC Postupim hlášení na MHVC Magdeburk a MHVC Hamburk a informuje sekretariát MKOL v Magdeburku a Spolkové ministerstvo životního prostředí, ochrany přírody, jaderné bezpečnosti a ochrany spotřebitele (přes Společné hlásné a operační středisko spolkové vlády a spolkových zemí /GMLZ/ Spolkového úřadu civilní ochrany a pomoci při katastrofách) v Bonnu. Tato hlásná cesta je znázorněna na obrázku 4. **Braniborsko**
- 3.5.** Pokud bude zjištěna událost s významnými dopady (úhyn ryb, plovoucí látky nebo zbarvení vody v toku ve značném rozsahu), u které není známo místo jejího vzniku a ke které nedošlo žádné hlášení ze strany územně příslušné (ležící výše na toku) MHVC, předá MHVC (ležící níže na toku), která tuto skutečnost zjistila, okamžitě také hlášení „informace o nehlášeném znečištění“ územně příslušné (ležící výše na toku) MHVC na základě vzoru hlášení (příloha 2, listy 1/7 až 4/7). To platí i v případě, že budou překročeny prahové varovné hodnoty (viz příloha 3, list 3/3). Situace je přehledně znázorněna ve schématech výše. **Informace o nehlášeném znečištění**
- 3.6** Každé obdržené hlášení musí být potvrzeno písemně elektronickou poštou (e-mail) pomocí vzoru pro potvrzení hlášení (příloha 2, list 6/7), a to v souladu se schématy na obrázcích 1 až 7. **Potvrzení příjmu hlášení**
- Pokud k tomuto zpětnému hlášení nedojde během 1 hodiny, musí oznamující MHVC hlášení opakovat elektronickou poštou (e-mail), případně telefonicky, dokud nedojde k potvrzení příjmu hlášení.**
- 4. Hlášení**
- 4.1.** O nutnosti podat hlášení rozhoduje podle závažnosti havárie a dopadu na oblast působnosti níže ležící MHVC příslušná MHVC ve spojení s odbornými úřady. **Hlášení**
- Vzory hlášení (příloha 2, listy 1/7 až 4/7) je třeba používat v dvojjazyčné verzi.
- 4.2.** První hlášení (vzor hlášení – příloha 2, listy 1/7 až 4/7), potvrzení příjmu hlášení (vzor hlášení – příloha 2, list 6/7) a předávání hlášení se provádí zásadně dvojjazyčně písemnou formou elektronickou poštou (e-mail). **Písemně hlásit (e-mail)**
- K ověření, zda byl přenos bezchybný, lze současně podat telefonické hlášení.
- 4.3.** U písemných hlášení je nutno použít vzor hlášení (příloha 2, listy 1/7 až 4/7). **Vzor hlášení**
- U telefonických hlášení je nutno postupovat přesně podle vzoru hlášení (příloha 2, listy 1/7 až 4/7).
- Neúplná hlášení je třeba co nejdříve doplnit dodatečným hlášením.

- 4.4.** Dotazy a odpovědi se posílají přímo příslušné MHVC a jako informace všem MHVC (ležícím níže a výše na toku), které obdržely hlášení, Ministerstvu životního prostředí ČR v Praze, Spolkovému ministerstvu životního prostředí, ochrany přírody, jaderné bezpečnosti a ochrany spotřebitele (přes Společné hlásné a operační středisko spolkové vlády a spolkových zemí /GMLZ/ Spolkového úřadu civilní ochrany a pomoci při katastrofách) v Bonnu a sekretariátu MKOL v Magdeburku. **Dotazy a odpovědi**
- 4.5.** Veškeré formuláře uvedené v příloze 2 jsou v editovatelné podobě k dispozici ke stažení na internetových stránkách MKOL – <https://www.ikse-mkol.org/cz/themen/havarijni-znecistení-vod/vzory-hlaseni>. **Formuláře**
- 4.6.** O každém poplachu a cvičném hlášení je nutno vést na všech MHVC deník. Deník má obsahovat následující údaje: **Deník**
- Čas a obsah všech vedených telefonních hovorů, přijatých a odeslaných e-mailových zpráv, jména informovaných osob, akce, průzkumy, výsledky měření, kritické zhodnocení průběhu.

5. Odvolání poplachu

- 5.1.** Po každém hlášení havárie, u které byl očekáván výrazný dopad v oblasti působnosti níže ležící MHVC, musí po ukončení poplachového stavu následovat odvolání poplachu. **Odvolání poplachu**
- Jakmile pomine nebezpečná situace, poplach se odvolává na dílčích, po sobě následujících úsecích písemně elektronickou poštou (e-mail) pomocí vzoru pro odvolání poplachu (příloha 2, list 5/7), který je třeba používat v dvojjazyčné verzi.
- Odvolání poplachu se posílá níže ležící MHVC a informuje se sekretariát MKOL, Ministerstvo životního prostředí ČR v Praze a Spolkové ministerstvo životního prostředí, ochrany přírody, jaderné bezpečnosti a ochrany spotřebitele (přes Společné hlásné a operační středisko spolkové vlády a spolkových zemí /GMLZ/ Spolkového úřadu civilní ochrany a pomoci při katastrofách) v Bonnu.
- 5.2.** Jakmile dojde k odvolání poplachu na dílčím úseku, přebírá roli oznamovatele „odvolání poplachu“ nejbližší níže ležící MHVC na následujícím dílčím úseku.

6. Poplachový model Labe

- 6.1.** Pro upřesnění hlášení v rámci Mezinárodního varovného a poplachového plánu Labe se využívají výsledky výpočtů Poplachového modelu Labe – modelu pro prognózu šíření vln škodlivých látek v Labi v případě havarijního znečištění vod. *Poplachový model Labe*
- 6.2.** Instituce zodpovědné za použití Poplachového modelu Labe v případě závažného havarijního znečištění vod, které by mohlo mít výrazný dopad v oblasti působnosti níže ležící MHVC, poskytují výsledky výpočtů příslušné MHVC pomocí vzoru hlášení (příloha 2, list 7/7), a to po celou dobu postupu látkového znečištění oblastí působnosti příslušné MHVC. *Výsledky výpočtů*
- 6.3.** V příloze 5 je uvedena tabulka pro orientační odhad rychlosti postupu znečištění tokem Labe za různých průtoků. *Odhad rychlosti postupu znečištění*
- 6.4.** Instituce zodpovědné za použití Poplachového modelu Labe v případě závažného havarijního znečištění vod: *Zodpovědné instituce*
- pro hlásnou oblast MHVC Hradec Králové: Povodí Labe, státní podnik v Hradci Králové
 - pro hlásnou oblast MHVC Drážďany: Sächsisches Landesamt für Umwelt, Landwirtschaft und Geologie (Saský zemský úřad životního prostředí, zemědělství a geologie) v Drážďanech
 - pro hlásnou oblast MHVC Magdeburk: Landesbetrieb für Hochwasserschutz und Wasserwirtschaft Sachsen-Anhalt (Zemský podnik pro povodňovou ochranu a vodní hospodářství Saska-Anhaltska) v Magdeburku
 - pro hlásnou oblast MHVC Postupim: Landesamt für Umwelt (Zemský úřad životního prostředí) v Brandenburku
 - pro hlásnou oblast MHVC Hamburk: Niedersächsischer Landesbetrieb für Wasserwirtschaft, Küsten- und Naturschutz (Dolnosaský zemský podnik vodního hospodářství, ochrany mořského pobřeží a přírody), závod v Lüneburku
- 6.5.** MHVC, která obdrží výsledky výpočtů Poplachového modelu Labe, poskytuje tyto výsledky písemně elektronickou poštou (e-mail) podle štafetového modelu pomocí vzoru hlášení (příloha 2, list 7/7) další kompetenčně příslušné MHVC (centrálám). *Předání výsledků výpočtů*

7. Přehledy zaslaných hlášení

Přehledy zaslaných hlášení v příslušném kalendářním roce se evidují a vyhodnocují. Závažnost hlášených případů se posuzuje pomocí indexu WRI (Water Risk Index) podle přílohy 3.

Evidence a vyhodnocení

8. Testování varovného a poplachového plánu

- 8.1.** Testování Mezinárodního varovného a poplachového plánu Labe organizuje pracovní skupina H MKOL dle svého scénáře minimálně jednou za rok. **Organizace**
- 8.2.** Cvičné hlášení předává příslušná MHVC zásadně písemně **elektronickou poštou (e-mail)** podle štafetového modelu (viz bod 3. – Hlásné cesty) další kompetenčně příslušné MHVC (centrálám) na základě vzoru hlášení (příloha 2, listy 1/7 až 4/7). **Cvičné hlášení**
- 8.3.** Každé obdržené cvičné hlášení musí být MHVC potvrzeno písemně **elektronickou poštou (e-mail)** pomocí vzoru pro potvrzení hlášení (příloha 2, list 6/7) té MHVC, od které bylo přijato. **Potvrzení příjmu**
- Pokud nedojde během 1 hodiny k žádnému zpětnému hlášení, musí oznamující MHVC cvičné hlášení opakovat elektronickou poštou (e-mail) , případně telefonicky, dokud nedojde k potvrzení příjmu hlášení.**
- 8.4.** O cvičném hlášení je nutno vést na všech MHVC deník (viz bod 4.6.). **Deník**
- 8.5.** Cvičné hlášení se neodvolává, pokud není dle bodu 8.1. stanoveno jinak. **Odvolání cvičného hlášení**

9. Aktualizace varovného a poplachového plánu

- 9.1.** Adresy, telefonní a faxová čísla a e-mailové adresy jednotlivých MHVC a dalších zúčastněných institucí a mezinárodní telefonní předvolby jsou uvedeny v příloze 1. Sekretariát MKOL jednou za rok požádá instituce uvedené v příloze 1 o kontrolu výše uvedených kontaktních údajů. Aktuální znění přílohy 1 je k dispozici ke stažení na internetových stránkách MKOL – <https://www.ikse-mkol.org/cz/themen/havarijni-znecistenivod/aktualni-zneni-prilohy-1-seznam-adres>. **Adresy, telefon, fax e-mail**
- 9.2.** Změny je nutné okamžitě oznámit všem MHVC a dalším institucím, které jsou uvedeny v příloze 1. **Oznámení změn**
- 9.3.** Tento Mezinárodní varovný a poplachový plán Labe byl vypracován s redakční uzávěrkou 27. 10. 2023 a bude podle potřeby novelizován. **Redakční uzávěrka, další úpravy**

Příloha 1, list 1/4

SEZNAM ADRES

Seznam mezinárodních hlavních varovných centrál

1. Česká republika

- (L 1)** Povodí Labe, státní podnik
Víta Nejedlého 951/8, Slezské Předměstí, 500 03 Hradec Králové
Telefon: +420 495 088 730 - dispečink
Fax: +420 495 088 733
E-mail: vhd@pla.cz

2. Spolková republika Německo

- (E 1)** Freistaat Sachsen, Sächsisches Staatsministerium des Innern
(Svobodný stát Sasko, Saské státní ministerstvo vnitra)
Abteilung 3 - Landespolizeipräsidium (oddělení 3 - Zemské policejní ředitelství)
Wilhelm-Buck-Str. 2, 01097 Dresden
Telefon: +49 (0)351 564-33175 nebo 564-33176
Fax: +49 (0)351 564-33179
E-mail: epost.smi@polizei.sachsen.de
- (E 2)** Lagezentrum des Ministeriums für Inneres und Sport des Landes Sachsen-Anhalt
(Operační středisko Ministerstva vnitra a sportu Saska-Anhaltska)
Halberstädter Str. 2 / am "Platz des 17. Juni", 39112 Magdeburg
Telefon: +49 (0)391 567 5292
Fax: +49 (0)391 567 5290
E-mail: lagezentrum@mi.sachsen-anhalt.de
- (H 1)** Regionalleitstelle Nordwest
(Regionální centrála severozápad)
Holzmarktstraße 6, 14467 Potsdam
Telefon: +49 (0)331 3701 0
Fax: +49 (0)331 2923 55
+49 (0)331 2004 880
E-mail: regionalleitstelle-nordwest@rathaus.potsdam.de
- (E 3)** Lagezentrum der Polizei der Freien und Hansestadt Hamburg
Schutzpolizei, SP 11 -Lagezentrum-
(Operační středisko Policie Svobodného a hanzovního města Hamburk
Policie, SP 11 -Operační středisko-)
Bruno-Georges-Platz 1, 22297 Hamburg
Telefon: +49 (0)40 428 666 055
Fax: +49 (0)40 427 999 666
E-mail: lagezentrum@polizei.hamburg.de

Příloha 1, list 2/4

Další důležité adresy

- (S/E)** Einsatzzentrale (EZ) Oberfranken
(Operační centrála Horní Franky)
Ludwig-Thoma-Str. 4
95447 Bayreuth
Telefon: +49 (0)921 506-1410
Fax: +49 (0)921 506-1409
E-mail: pp-ofr.bayreuth.pp.ez@polizei.bayern.de
- (S)** Landespolizeidirektion Thüringen
Landeseinsatzzentrale
(Durynské zemské policejní ředitelství, Zemská operační centrála)
Melchior-Bauer-Straße 5, 99092 Erfurt
Telefon: +49 (0)361 57431 6520
Fax: +49 (0)361 57431 6510 nebo +49 (0)361 57431 6509
E-mail: landeseinsatzzentrale.lpd@polizei.thueringen.de
- (O/L)** Povodí Ohře, státní podnik
Bezručova 4219, 430 26 Chomutov
Telefon: +420 474 636 306 - dispečink (nepřetržitá služba)
Fax: +420 474 624 200
E-mail: vhd@poh.cz
- Povodí Labe, státní podnik
Víta Nejedlého 951/8, Slezské Předměstí, 500 03 Hradec Králové
Telefon: +420 495 088 730 - dispečink
Fax: +420 495 088 733
E-mail: vhd@pla.cz
- Povodí Vltavy, státní podnik
Holečkova 3178/8, Smíchov, 150 00 Praha 5
Telefon: +420 257 329 425
Fax: +420 257 326 310
E-mail: dispecink@pvl.cz

Příloha 1, list 3/4

Bundesministerium für Umwelt, Naturschutz, nukleare Sicherheit und Verbraucherschutz über das Gemeinsame Melde- und Lagezentrum von Bund und Ländern (GMLZ) des Bundesamtes für Bevölkerungsschutz und Katastrophenhilfe [Spolkové ministerstvo životního prostředí, ochrany přírody, jaderné bezpečnosti a ochrany spotřebitele přes Společné hlásné a operační středisko spolkové vlády a zemí (GMLZ) Spolkového úřadu civilní ochrany a pomoci při katastrofách]
Provinzialstraße 93, 53127 Bonn

Telefon: +49 (0)22899 550-2199

Fax: +49 (0)22899 550-2189

E-Mail: gmlz@bbk.bund.de

Ministerstvo životního prostředí ČR, odbor ochrany vod
Vršovická 65, 100 10 Praha 10

Telefon: +420 267 122 834, +420 267 121 111

E-mail: povodnova_sluzba@mzp.cz

Sekretariat der Internationalen Kommission zum Schutz der Elbe (IKSE)
[Sekretariát Mezinárodní komise pro ochranu Labe (MKOL)]
Fürstenwallstr. 20, 39104 Magdeburg

Telefon: +49 (0)391 400 03-0

Fax: +49 (0)391 400 03-11

E-mail: sekretariat@ikse-mkol.org

Příloha 1, list 4/4

Instituce zodpovědné za použití Poplachového modelu Labe

1. Česká republika

Povodí Labe, státní podnik
Víta Nejedlého 951/8, Slezské Předměstí, 500 03 Hradec Králové
Telefon: +420 495 088 730 - dispečink
Fax: +420 495 088 733
E-mail: vhd@pla.cz

2. Spolková republika Německo

Sächsisches Landesamt für Umwelt, Landwirtschaft und Geologie (LfULG)
(Saský zemský úřad životního prostředí, zemědělství a geologie)
Referat 45, Landeshochwasserzentrum, Gewässerkunde
Zur Wetterwarte 3, 01109 Dresden
Telefon: +49 (0)351 8928 4563
Fax: +49 (0)351 8928 4564
E-mail: lhwz.lfulg@smekul.sachsen.de

Landesbetrieb für Hochwasserschutz und Wasserwirtschaft Sachsen-Anhalt
(Zemský podnik povodňové ochrany a vodního hospodářství Saska-Anhaltska)
Otto-von-Guericke-Str. 5, 39104 Magdeburg
Telefon: +49 (0)391 581 14-21, -22, -23, -24
Fax: +49 (0)391 581 16-15, -16, -17
E-mail: HVZ@lhw.mlu.sachsen-anhalt.de

Landesamt für Umwelt Brandenburg
(Braniborský zemský úřad životního prostředí)
Seeburger Chaussee 2, 14476 Potsdam, OT Groß Glienicke
Telefon: +49 (0)33 201 442-296
E-mail: W14@lfu.brandenburg.de

Niedersächsischer Landesbetrieb für Wasserwirtschaft, Küsten- und Naturschutz
(Dolnosaský zemský podnik vodního hospodářství, ochrany mořského pobřeží a přírody)
Betriebsstelle Lüneburg, Adolph-Kolping-Str. 6, 21337 Lüneburg
Telefon: +49 (0)4131 2209-100 (centrála), -166 nebo -187
Fax: +49 (0)4131 2209-228
E-mail: gewaesserkunde.lg@nlwkn.niedersachsen.de

Příloha 2

Vzory hlášení

Hlášení	List 1 až 4
Odvolání poplachu	List 5
Potvrzení příjmu hlášení	List 6
Poplachový model Labe – Výsledky výpočtů	List 7

Příloha 2, List 1/7

Vzor hlášení / Meldemuster

SOS LABE – SOS ELBE

velmi spěchá – eilt sehr

HLÁŠENÍ – MELDUNG

(hodící se zaškrtněte / Zutreffendes bitte ankreuzen)

OZNAČENÍ PŘÍPADU – EREIGNISBEZEICHNUNG

(Formát: Rok/MHVZ/Poř. číslo případu hlášeného touto MHVZ v daném roce – např. 2012/Hradec Králové/2)
 (Format: Jahr/IHWZ/Lfd. Nr. des durch diese IHWZ gemeldeten Ereignisses im jeweiligen Jahr – z. B. 2012/Dresden/2)

PRVNÍ HLÁŠENÍ ERSTMELDUNG	<input type="checkbox"/>	NÁSLEDNÉ HLÁŠENÍ FOLGEMELDUNG	Číslo: Nummer:
--	--------------------------	--	-------------------------------

HAVARIJNÍ ZNEČIŠTĚNÍ VOD UNFALLBEDINGTE GEWÄSSERBELASTUNG		<input type="checkbox"/>
Očekává se výrazný dopad v oblasti působnosti níže ležící MHVC? Sind deutliche Auswirkungen im Zuständigkeitsbereich der unterliegenden IHWZ zu erwarten?		ANO / JA <input type="checkbox"/> (Varování / Warnung)
		NE / NEIN <input type="checkbox"/> (Informace / Information)
Předpokládaný čas zasažení oblasti působnosti níže ležící MHVC (vyplňovat pouze, jedná-li se o varování – zaškrtnuto ANO) Voraussichtlicher Zeitpunkt des Eintreffens der Schadstoffwelle im Zuständigkeitsbereich der unterliegenden IHWZ (Auszufüllen nur dann, wenn es um eine Warnung geht – JA angekreuzt)		
PŘEKROČENÍ VAROVNÝCH PRAHOVÝCH HODNOT V MĚRNÉM PROFILU ÜBERSCHREITUNG VON ALARMSCHWELLEN- WERTEN AN DER MESSSTELLE		Děčín <input type="checkbox"/>
		Schmilka <input type="checkbox"/>
Ukazatel Parameter	Matrice Matrix	Prahová hodnota Schwellenwert
haloethery Haloether	voda / Wasser	1 µg/l TCPE 3 (haloethery / Haloether)
PCB 153	sedimentovatelné plaveniny / schwebstoffbürtiges Sediment	800 µg/kg
p,p' DDT		7 000 µg/kg
HCB		2 500 µg/kg
HCBD		400 µg/kg
INFORMACE O NEHLÁŠENÉM ZNEČIŠTĚNÍ INFORMATION ÜBER EINE NICHT GEMELDETE VERUNREINIGUNG		<input type="checkbox"/>
TEST (ověření funkčnosti hlásných cest / Überprüfung der Meldewege)		<input type="checkbox"/>

Příloha 2, List 2/7

1.1	Oznamující – Odesílatel / Meldende – Absender Institute – MHVC / Institution – IHWZ	
1.2	Jméno oznamovatele / Name des Meldenden	
1.3	Datum hlášení / Meldung Datum	
1.4	Čas hlášení / Meldung Uhrzeit	
1.5	Příjemce / Empfänger	
Doba zjištění události / Zeitpunkt der Feststellung des Ereignisses		
2.1	Datum / Datum	
2.2	Čas / Uhrzeit	
Místo zjištění události / Ort der Feststellung des Ereignisses		
3.1	Název místa události / Name des Ereignisortes	
3.2	Vodní tok / Gewässer	
3.3	Říční kilometr / Flusskilometer	
	<p>Používané říční kilometráže Labe začínají na státních hranicích České republiky a Německa říčním kilometrem 730 pro českou část Labe, resp. říčním kilometrem 0 pro německou část Labe. Pro českou část Labe je počítána proti proudu a pro německou část po proudu toku Labe. V úseku mezi říčním kilometrem 730 až 726,6 české, resp. 0 až 3,4 německé kilometráže tvoří státní hranici osa toku Labe. /</p> <p>Die verwendeten Elbe-Kilometrierungen beginnen an der Staatsgrenze zwischen Deutschland und der Tschechischen Republik mit dem Elbe-Kilometer 730 für den tschechischen Elbeabschnitt bzw. mit dem Elbe-Kilometer 0 für den deutschen Elbeabschnitt. Für den tschechischen Teil der Elbe wird stromauf und für den deutschen Teil der Elbe stromab kilometriert. Im Abschnitt zwischen den Elbe-Kilometern 730 bis 726,6 der tschechischen bzw. 0 bis 3,4 der deutschen Kilometrierung bildet die Gewässerachse der Elbe die Staatsgrenze.</p>	
3.4	Břeh / Uferseite	<input type="checkbox"/> levý / links <input type="checkbox"/> pravý / rechts <input type="checkbox"/> střed / Mitte
3.5	Původce / Verursacher	<input type="checkbox"/> není znám / nicht bekannt
3.6	Druh události / (např. poškození potrubí, havárie lodi, nákladního automobilu, ...) Art des Ereignisses (z. B. Beschädigung einer Rohrleitung, Schiffsunfall, LKW-Unfall ...)	<input type="checkbox"/> není znám / nicht bekannt

Příloha 2, List 3/7

Uniklá látka / Unfallstoff		
4.1	Název látky / Name des Stoffes	<input type="checkbox"/> není znám / nicht bekannt
4.2	Třída ohrožení vod / Wassergefährdungsklasse	
4.3	Identifikační číslo látky / Nummer zur Kennzeichnung des Stoffes	
	Čís. UN / UN-Nr.	
	Čís. CAS / CAS-Nr.	
4.4	Množství uniklé do vody / In das Wasser gelangte Menge <input type="checkbox"/> t nebo / oder <input type="checkbox"/> m ³ <input type="checkbox"/> není známo / nicht bekannt
4.5	Doba vtoku / Einfließdauer hodin / Stunden <input type="checkbox"/> není známo / nicht bekannt
4.6	Teplota vody / Wassertemperatur	°C
Zjištěný rozsah znečištění / Festgestelltes Ausmaß der Verschmutzung		
5.1	Úhyn ryb / Fischsterben	<input type="checkbox"/> ano / ja <input type="checkbox"/> ne / nein <input type="checkbox"/> není známo / nicht bekannt
5.2	Zbarvení vody / Verfärbung des Wassers	<input type="checkbox"/> ano / ja <input type="checkbox"/> ne / nein <input type="checkbox"/> není známo / nicht bekannt
5.3	Vývin zápachu / Geruchsentwicklung	<input type="checkbox"/> ano / ja <input type="checkbox"/> ne / nein <input type="checkbox"/> není známo / nicht bekannt
5.4	U plovoucích látek / Bei schwimmenden Stoffen	
	zasažená plocha / betroffene Fläche	m ²
	délka / Länge	m
	šířka / Breite	m
5.5	Vodoměrná stanice / Pegel	
5.6	Stav vody / Wasserstand	cm
5.7	Průtok / Abfluss	m ³ /s
5.8	Podniknutá opatření / Getroffene Maßnahmen	<input type="checkbox"/> ano / ja <input type="checkbox"/> ne / nein
	Kde? / Wo?	
	Jaká? / Welche?	

Příloha 2, List 4/7

5.9	<p>Stačí podniknutá opatření zamezit výrazným dopadům v oblasti státní hranice (působnosti níže ležící MHVC)? /</p> <p>Reichen die Maßnahmen aus, um deutliche Auswirkungen im Bereich der Staatsgrenze (Zuständigkeitsbereich der unterliegenden IHWZ) zu verhindern?</p>	<input type="checkbox"/> ano / ja <input type="checkbox"/> ne / nein
5.10	<p>Je vyžadována pomoc? / Wird Hilfe angefordert?</p> <p>Jaká? / Welche?</p>	<input type="checkbox"/> ano / ja <input type="checkbox"/> ne / nein
<p>Údaje o koncentraci uniklé látky ve vodě / Daten über die Konzentrationen des freigesetzten Stoffes im Gewässer</p>		
6.1	<p>Vypočteno / Berechnet</p>	<input type="checkbox"/> µg/l nebo / oder <input type="checkbox"/> mg/l
6.2	<p>Naměřeno / Gemessen</p>	<input type="checkbox"/> µg/l nebo / oder <input type="checkbox"/> mg/l
6.3	<p>Vliv na jakost vody / Auswirkungen auf die Wassergüte</p> <p>(např. nedostatek kyslíku, omezení užití) /</p> <p>(z. B. Sauerstoffmangel, Nutzungseinschränkungen)</p>	
6.4	<p>Doplňující informace / Zusatzinformationen</p>	

Příloha 2, List 5/7

Vzor hlášení / Meldemuster

SOS LABE – SOS ELBE

velmi spěchá – eilt sehr

ODVOLÁNÍ POPLACHU – ENTWARNUNG

OZNAČENÍ PŘÍPADU – EREIGNISBEZEICHNUNG

.....

7.1	Oznamující MHVC / Meldende IHWZ	
7.2	Jméno oznamovatele / Name des Meldenden	
7.3	Datum / Datum	
7.4	Čas / Uhrzeit	
Doba zjištění havárie / Zeitpunkt der Feststellung des Unfalls		
8.1	Datum / Datum	
8.2	Čas / Uhrzeit	
Místo zjištění havárie / Ort der Feststellung des Unfalls		
9.1	Název místa havárie / Name des Unfallortes	
9.2	Vodní tok / Gewässer	
9.3	Břeh / Uferseite	<input type="checkbox"/> levý / links <input type="checkbox"/> pravý / rechts <input type="checkbox"/> střed / Mitte
9.4	Říční kilometr / Flusskilometer	
<p>Používané říční kilometráže Labe začínají na státních hranicích České republiky a Německa říčním kilometrem 730 pro českou část Labe, resp. říčním kilometrem 0 pro německou část Labe. Pro českou část Labe je počítána proti proudu a pro německou část po proudu toku Labe. V úseku mezi říčním kilometrem 730 až 726,6 české, resp. 0 až 3,4 německé kilometráže tvoří státní hranici osa toku Labe. /</p> <p>Die verwendeten Elbe-Kilometrierungen beginnen an der Staatsgrenze zwischen Deutschland und der Tschechischen Republik mit dem Elbe-Kilometer 730 für den tschechischen Elbeabschnitt bzw. mit dem Elbe-Kilometer 0 für den deutschen Elbeabschnitt. Für den tschechischen Teil der Elbe wird stromauf und für den deutschen Teil der Elbe stromab kilometriert. Im Abschnitt zwischen den Elbe-Kilometern 730 bis 726,6 der tschechischen bzw. 0 bis 3,4 der deutschen Kilometrierung bildet die Gewässerachse der Elbe die Staatsgrenze.</p>		
Odvolání poplachu / Entwarnung		
10.1	Odvolaný úsek / Entwarnte Strecke	od / von km do / bis km
10.2	Důvod pro odvolání poplachu / Begründung für die Entwarnung	

Příloha 2, List 6/7

Vzor hlášení / Meldemuster

SOS LABE – SOS ELBE

velmi spěchá – eilt sehr

POTVRZENÍ PŘÍJMU HLÁŠENÍ – MELDEBESTÄTIGUNG

OZNAČENÍ PŘÍPADU – EREIGNISBEZEICHNUNG

.....

Doba zjištění havárie / Zeitpunkt der Feststellung des Unfalls		
11.1	Datum / Datum	
11.2	Vodní tok / Gewässer	
11.3	Říční kilometr / Flusskilometer	
11.4	Název látky / Name des Stoffes	
11.5	MHVC, která potvrzuje hlášení / IHWZ, die die Meldebestätigung sendet	
11.6	Jméno oznamovatele / Name des Meldenden	
11.7	Datum / Datum	
11.8	Čas / Uhrzeit	
11.9	MHVC, která odeslala hlášení/ IHWZ, die die Meldung gesendet hat	
11.10	Jméno oznamovatele / Name des Meldenden	
11.11	Datum / Datum	
11.12	Čas / Uhrzeit	

Hlášení je čitelné a srozumitelné. / Die Meldung ist lesbar und verständlich.	<input type="checkbox"/>
Hlášení je nečitelné. Opakujte, prosím, původní hlášení. / Die Meldung ist unlesbar. Bitte wiederholen Sie die ursprüngliche Meldung.	<input type="checkbox"/>
Hlášení je nesrozumitelné. / Die Meldung ist unverständlich.	<input type="checkbox"/>

Příloha 2, List 7/7

Vzor hlášení / Meldemuster

SOS LABE – SOS ELBE

velmi spěchá – eilt sehr

Poplachový model Labe – Alarmmodell Elbe

Výsledky výpočtů – Ergebnisse der Berechnungen

OZNAČENÍ PŘÍPADU – EREIGNISBEZEICHNUNG

Doba zjištění havárie / Zeitpunkt der Feststellung des Unfalls	
12.1	Oznamující instituce / Meldende Institution (MHVC nebo instituce, která provedla výpočet / IHWZ oder die Institution, die die Berechnung durchgeföhrt hat)
12.2	Jméno oznamovatele / Name des Meldenden
12.3	Datum / Datum
12.4	Čas / Uhrzeit
12.5	Datum / Datum
12.6	Vodní tok / Gewässer
12.7	Říční kilometr / Flusskilometer
12.8	Název látky / Name des Stoffes
12.9	Vypočtené parametry vlny škodlivých látek / Berechnete Parameter der Schadstoffwelle

Poř. číslo / lfd. Nr.	Profil / Profil	Říční kilometr / Fluss-kilometer	Začátek / Anfang		Maximální koncentrace / Maximalkonzentration			Konec / Ende	
			dne / am	v (hod.) / um (Uhr)	<input type="checkbox"/> µg/l <input type="checkbox"/> mg/l	dne / am	v (hod.) / um (Uhr)	dne / am	v (hod.) / um (Uhr)
1.	Mělník (ústí Vltavy / Moldau-Mündung)	834,0							
2.	Ústí nad Labem	766,0							
3.	Děčín	740,5							
4.	Schöna	2,1							
5.	Dresden / Drážďany	55,6							
6.	Torgau	154,2							
7.	Saale-Mündung / ústí Sály	290,7							
8.	Magdeburg-Strom- brücke	326,7							
9.	Schnackenburg	475,0							
10.	Neu Darchau	536,4							
11.	Geesthacht	585,0							

Doplňující vysvětlivky k hodnotám v tabulce: / Ergänzende Erläuterungen zu den Tabellenwerten:

¹⁾ naměřené hodnoty / Messwerte

²⁾ odborný odhad na základě naměřených hodnot / fachgerechte Einschätzung auf Grundlage der Messwerte

Příloha 3, list 1/3

**Návod
k posouzení havarijního znečištění vod
v rámci Mezinárodního varovného a poplachového plánu Labe**

S využitím zařazení látek podle WGK¹ (Wassergefährdungsklasse – třída ohrožení vod) je možné pomocí následující tabulky posoudit havarijní únik látek na základě indexu havarijního znečištění vod (WRI)².

Zařazení podle indexů havarijního znečištění vod je třeba chápat pouze jako **orientační rámeček** pro hodnocení závažnosti havarijního znečištění vod v systému Mezinárodního varovného a poplachového plánu Labe.

Zařazení látek	Množství uniklé látky		
	WGK	[kg] resp. [l]	[kg] resp. [l] pro n>2
“0“	≥ 10.000	≥ 100.000	≥ 10 ⁿ⁺³
1	≥ 1.000	≥ 10.000	≥ 10 ⁿ⁺²
2	≥ 100	≥ 1.000	≥ 10 ⁿ⁺¹
3	≥ 10	≥ 100	≥ 10 ⁿ
Index havarijního znečištění vod (WRI)²	≥ 1	≥ 2	≥ n

Látky a látkové směsi, u nichž nelze provést zařazení do třídy ohrožení vod, by měly být z preventivních důvodů posuzovány jako látky třídy WGK 3.

Vysvětlivky:**Třída ohrožení vod WGK**

- “0“ látka, která obecně nepředstavuje nebezpečí pro vody
- 1 málo nebezpečná látka
- 2 nebezpečná látka
- 3 velmi nebezpečná látka

¹ <https://webrigoletto.uba.de/Rigoletto/Home/Search>

² Index havarijního znečištění vod slouží k rozlišení případů havarijního znečištění vod (Water Risk Index – WRI)

Příloha 3, list 2/3

Látkové směsi

Z havárií, k nimž došlo v minulosti, je známo, že z látek, které unikly při haváriích do toků v povodí Labe, se nejčastěji jedná o heterogenní látkové skupiny a směsi.

K odvození indexu havarijního znečištění vod lze nebezpečnost určité látkové směsi charakterizovat zařazením odpovídajících hlavních substancí.

Pro následující heterogenní látkové skupiny a směsi byla stanovena tato kritéria pro určení indexu havarijního znečištění vod:

Heterogenní látkové skupiny a směsi	Množství uniklé látky		
	[kg] resp. [l]	[kg] resp. [l]	[kg] resp. [l] pro n>2
Oleje (nespecifikované)	≥ 100	≥ 1.000	≥ 10 ⁿ⁺¹
Ropa	≥ 100	≥ 1.000	≥ 10 ⁿ⁺¹
Motorová nafta	≥ 100	≥ 1.000	≥ 10 ⁿ⁺¹
Benzin, pokud NENÍ označen, jako rakovinu vyvolávající látka (H350)	≥ 100	≥ 1.000	≥ 10 ⁿ⁺¹
Benzin, pokud JE označen, jako rakovinu vyvolávající látka (H350)	≥ 10	≥ 100	≥ 10 ⁿ
Mazut	≥ 100	≥ 1.000	≥ 10 ⁿ⁺¹
Lehký topný olej	≥ 100	≥ 1.000	≥ 10 ⁿ⁺¹
Motorový olej	≥ 100	≥ 1.000	≥ 10 ⁿ⁺¹
Hydraulický olej	≥ 100	≥ 1.000	≥ 10 ⁿ⁺¹
Rostlinný olej	≥ 1.000	≥ 10.000	≥ 10 ⁿ⁺²
Močůvka	≥ 1.000	≥ 10.000	≥ 10 ⁿ⁺²
Kejda	≥ 1.000	≥ 10.000	≥ 10 ⁿ⁺²
Saponát (tensidy)	≥ 1.000	≥ 10.000	≥ 10 ⁿ⁺²
Čpavek	≥ 100	≥ 1.000	≥ 10 ⁿ⁺¹
Kyselina	≥ 1.000	≥ 10.000	≥ 10 ⁿ⁺²
Louh	≥ 1.000	≥ 10.000	≥ 10 ⁿ⁺²
Komunální odpadní vody (splaškové vody)	≥ 10.000	≥ 100.000	≥ 10 ⁿ⁺³
Průmyslové odpadní vody	≥ 1.000	≥ 10.000	≥ 10 ⁿ⁺²
Hasební voda	≥ 1.000	≥ 10.000	≥ 10 ⁿ⁺²
Suspendovaná popelovina	≥ 10.000	≥ 100.000	≥ 10 ⁿ⁺³
Index havarijního znečištění vod (WRI)	≥ 1	≥ 2	≥ n

Příloha 3, list 3/3

Prahové varovné hodnoty

Na základě dlouhodobých řad měření byly stanoveny prahové varovné hodnoty (koncentrace vybraných látek zjištěných ve vodné fázi nebo v plaveninách) pro hraniční profil Hřensko/Schmilka na Labi (viz následující tabulka). Při jejich překročení je třeba zaslat hlášení dle Mezinárodního varovného a poplachového plánu Labe.

Prahové varovné hodnoty pro hraniční profil Hřensko/Schmilka na Labi

Ukazatel	Matrice	Prahová varovná hodnota
Haloethery	voda	1 µg/l TCPE 3 (haloethery)
PCB 153	sedimentovatelné plaveniny	800 µg/kg
p, p'-DDT	sedimentovatelné plaveniny	7 000 µg/kg
HCB	sedimentovatelné plaveniny	2 500 µg/kg
HCBD	sedimentovatelné plaveniny	400 µg/kg

V případě zjištění překročení výše uvedených hodnot v měrném profilu Schmilka resp. Děčín bude kontaktována územně příslušná MHVC (Drážďany resp. Hradec Králové), která odešle odpovídající hlášení „překročení varovných prahových hodnot“.

Příloha 4: Mapa povodí Labe



Příloha 5: Orientační odhad rychlosti postupu znečištění tokem Labe

V tabulce je udána doba postupu čela vlny znečištění z Němčic do ostatních profilů na Labi za různých průtoků (průměrné malé, průměrné, průměrné velké). Z tabulky je možno odhadnout dobu postupu mezi jednotlivými profily – např. z Ústí nad Labem do Magdeburku **cca 3 dny a 23 hodin** za průměrného průtoku. Průtoky jsou udávány pro vodoměrné stanice, jejichž kilometráž může být mírně odlišná od polohy profilů modelu ALAMO.

řiční km*	Stanice/Profil	Průměrný min. průtok			Průměrný průtok			Průměrný max. průtok		
		[m ³ .s ⁻¹]	dny	hodiny	[m ³ .s ⁻¹]	dny	hodiny	[m ³ .s ⁻¹]	dny	hodiny
974	Němčice	13,3			47,2			312		
947	Přelouč	17,6	6	0	59,4	0	23	365	0	5
891	Nymburk	20,4	18	0	74,8	2	20	433	0	14
861	Brandýs nad Labem	27,6	21	12	104	3	19	552	0	19
832	Mělník	88,3	23	14	256	4	11	1374	0	23
762	Ústí nad Labem	102	25	3	297	5	7	1500	1	5
737	Děčín	113	25	11	315	5	12	1560	1	7
2	Schöna	115	25	18	318	5	16	1560	1	8
56	Dresden	118	26	21	331	6	7	1560	1	17
155	Torgau	125	28	14	340	7	9	1440	2	7
214	Wittenberg/L.	138	29	14	367	8	0	1420	2	16
275	Aken	169	30	17	444	8	17	1730	3	2
296	Barby	220	31	3	562	8	23	2050	3	6
327	Magdeburg-Strombr.	235	31	12	566	9	6	1800	3	11
388	Tangermünde	237	32	8	572	9	20	1820	3	21
455	Wittenberge	297	33	13	708	10	14	1950	4	10
536	Neu Darchau	287	34	23	716	11	13	1950	5	4
585	Geesthacht	-	35	20	-	12	3	-	5	14

* Používané říční kilometráže Labe začínají na státních hranicích České republiky a Německa říčním kilometrem 730 pro českou část Labe, resp. říčním kilometrem 0 pro německou část Labe. Pro českou část Labe je počítána proti proudu a pro německou část po proudu toku Labe. V úseku mezi říčním kilometrem 730 až 726,6 české resp. 0 až 3,4 německé kilometráže tvoří státní hranici osa toku Labe.